



## The Mobile Presentation Island (MPI)

Modulární systém pro Váš POS

Držitel patentu



# The Mobile Presentation Island (MPI)



Zde najdete produktové video <http://www.packnlog.com/>

The Mobile Presentation Island je modulární montážní systém pro...

- ✓ cenové prodejní akce a druhé vystavení
- ✓ použitelné pro širokou škálu výrobků

Kromě toho je MPI ...

- ✓ mobilní a jednoduchý na manipulaci
- ✓ individuálně potisknutelný
- ✓ kombinovatelný s dalším vybavením Vašeho obchodu
- ✓ jednoduše sestavitelný bez použití nástrojů
- ✓ výrobek, který šetří prodejní prostor



# Inovativní montážní systém

Mobile Presentation Island obsahuje základná moduly :



1. Zákl.rám s kolečky nebo nohami



2. Kartonové nebo plastové opláštění, jednoduché na instalaci a individuálně potisknutelné



3. Plochý stohovací rám (prezentační plocha)



4. Šikmý rám (prezentační plocha)

# Opláštění



Standartní potisk 80 x 60 x 60 cm



Potisk na přání, výška opláštění je volitelná

Opláštění ...

- ✓ je jednoduše vyměnitelné a skládací
- ✓ je standartně potištěné motivem dřeva
- ✓ je možné ho potisknout motivem na přání
- ✓ je k dispozici z kartonu nebo plastu



# Možnosti použití trayů



Tray vysoký 2 cm



Tray vysoký 7 cm



Tray vysoký 15 cm



„Vlny“ na umístění banánů  
60 x 40 cm



Vhodné na prodej a prezentaci...

- ✓ květin a bylinek v květináčích
- ✓ pekárenských výrobků
- ✓ banánů
- ✓ food a nonfood výrobků



# Další prodejní plocha – Combi Display



1. Na základní rám



2. Vložte opláštění



3. Dejte na něj polici



4. Uzavřete horní polici



5. Otevřete dveře a zaklapněte na správné místo



6. Můžeme použít i šikmý rám

Vhodné také pro...

- ✓ cross merchandising
- ✓ tématické ostrůvky
- ✓ snadné doplňování zboží
- ✓ výrobkovou pestrost na malé ploše



# Další prodejní plocha – Combi Display s šikmou policí



1. Na základní rám



2. Vložte opláštění



3. Dejte na něj polici



5. Jsou k dispozici 2 drážky pro různý úhel náklonu



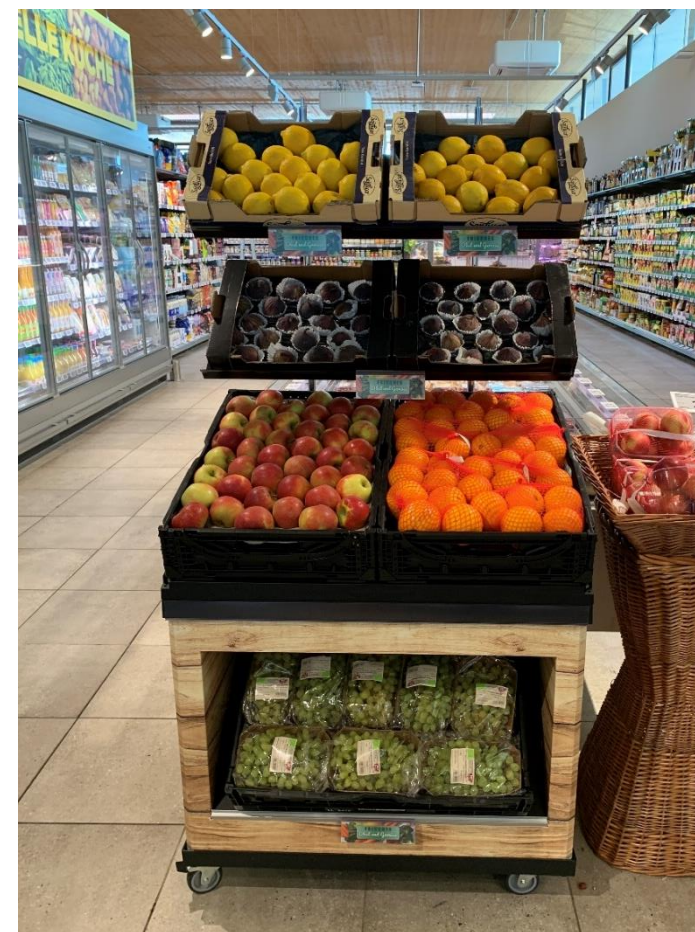
4. Vložte šikmou polici



6. Vložte horní rám, lze použít i šikmou polici

Vhodné také pro ...

- ✓ cross merchandising
- ✓ tématické ostrůvky
- ✓ snadné doplňování zboží
- ✓ výrobkovou pestrost na male ploše





# Přidaná prodejní plocha – horní police



Jednoduchý zásuvný systém je vhodný pro ...

- ✓ cross merchandising
- ✓ tématické ostrůvky
- ✓ výrobkovou pestrost na malé ploše

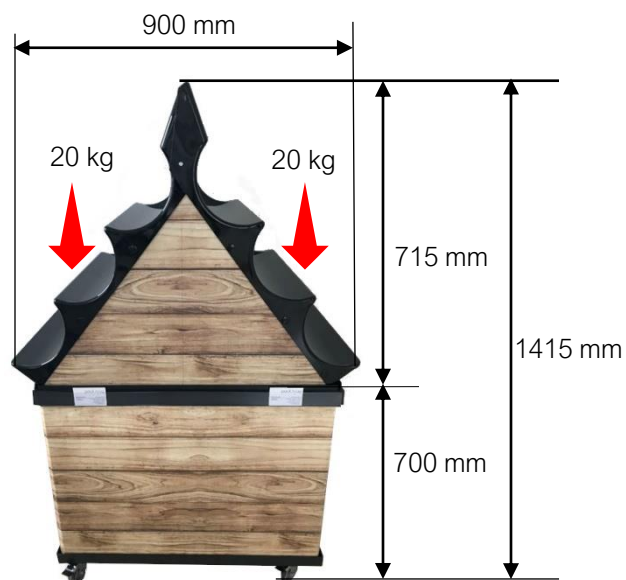


Horní police - nosnost 20 kg

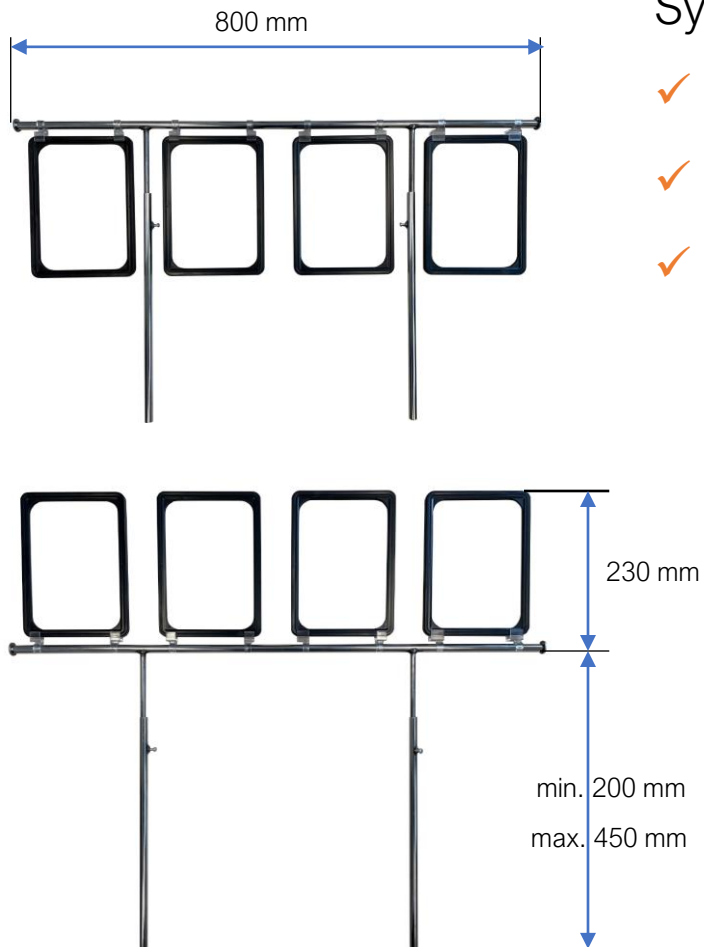
# Přidaná prodejní plocha – „Vlny“ na umístění banánů

Mobilní řešení pro ...

- ✓ optimální vystavení
- ✓ mnoho výrobků na malé ploše
- ✓ možnost individuálního vzhledu



# System ocenění zboží



System ocenění zboží...

- ✓ jasné a přesné ocenění zboží
- ✓ 4 plastové rámečky A5
- ✓ vysoká flexibilita díky teleskopickým tyčím



# System oceňování zboží



Sada 2 pl.rámečků DIN A4



Cenovková lišta 800 x 40 mm



Elektronická cenovka 150 x 50 mm

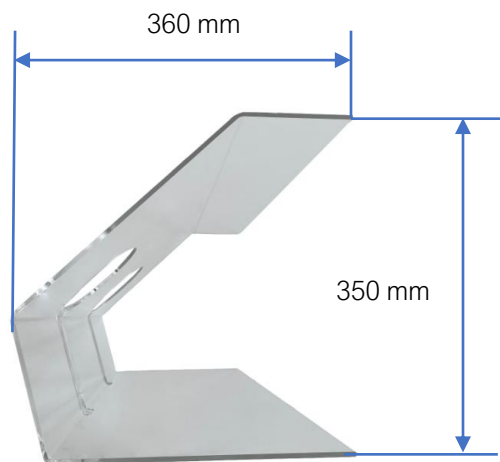
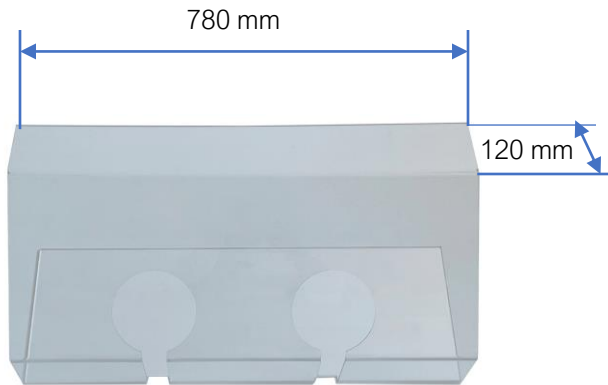
- ✓ tento systém lze použít pouze se šikmými policemi
- ✓ cenovkovou lištu se všemi variantami MPI
- ✓ ESL cenovky pro všechny varianty



# Ochranné vitríny

Ochranné vitríny ...

- ✓ zabezpečí vysoký hygienický standard u nebaleného zboží
- ✓ vhodné pro plochou I šikmou variantu MPI
- ✓ mají dva otvory pro vytažení (volitelně s kleštěmi)
- ✓ jsou omyvatelné a dezinfikovatelné



# Proutěné prezentační košíky

Naše proutěné prezentační košíky ...

- ✓ jsou vyrobené z vrbového proutí
- ✓ jsou vyráběné ručně - každý kus unikát
- ✓ splňují vysoké kvalitativní standardy
- ✓ jsou kompatibilní s MPI a s oběma nástavkami



60 x 40 x 12 cm



30 x 40 x 12 cm



80 x 60 x 9 cm



# Horní označení a „Korunka“



Horní označení a korunka pomáhá...

- ✓ určení designu na trhu
- ✓ přilákat pozornost zákazníků
- ✓ komp.se MPI a šikmými nástavci



## Moduly MPI – celkové rozměry



Plochý MPI s kolečky a kartonovým nebo plastovým opláštěním se standardním tiskem.



Šikmý MPI s kolečky a kartonovým nebo plastovým opláštěním se standardním tiskem.



Základní rozměry MPI: 815 x 615 mm

→ Vhodné jako nákupní plocha pro 2 krabice 60 x 40 cm nebo 4 krabice 30 x 40 cm

Nosnost 1 MPI s kartonovým opláštěním : 80 kg

Nosnost 1 MPI s plastovým opláštěním : 120 kg

Hmotnost 1 MPI s kartonovým opláštěním a kolečky: 7,2 kg

Hmotnost 1 MPI s plastovým opláštěním a kolečky: 8,2 kg

Dvě kolečka jsou vybavena brzdami pro zajištění lepší stability.



## A pár slov na závěr....



Kompaktní skladování

The MPI bude ...

- ✓ zvyšovat pozitivní emoce při nákupu a lákat zákazníky je k nákupu
- ✓ usnadňovat Vašim zákazníkům nakupování (informace a orientace)
- ✓ zvyšovat loajalitu Vašich zákazníků
- ✓ umožňovat dosažení standardního vzhledu ve všech prodejnách
- ✓ zlepšovat rozpoznávání zákazníků
- ✓ pomáhat dosáhnout větší individuality ve srovnání s vašimi konkurenty
- ✓ zvyšovat flexibilitu při řízení promo akcí a kampaní
- ✓ zvyšovat Váš obrat na m2 plochy (kombinovaný displej, nástavce na police)
- ✓ zanechávat čistý a uklizený dojem (hygiena)
- ✓ snižovat Vaši námahu při manipulaci (snadná montáž, mobilita)

# Naši spokojení zákazníci

pack'n/log  
We care about promotions



Děkujeme za Vaší pozornost

# Kontakty



Pack'nlog GmbH  
Carlonegasse 8  
4030 Linz, Austria

mobile: +43 664 3409412  
email: [leisch@packnlog.com](mailto:leisch@packnlog.com)

[www.packnlog.com](http://www.packnlog.com)

VKF Renzel GmbH  
Im Geer 15  
46419 Isselburg  
Germany

[www.vkf-renzel.com](http://www.vkf-renzel.com)

VKF Renzel ČR s.r.o.  
Vídeňská 573  
252 50 Vestec  
Česká republika  
tel : +420 602 607 677  
email: [mro@vkf-renzel.cz](mailto:mro@vkf-renzel.cz)

[www.vkf-renzel.cz](http://www.vkf-renzel.cz)



pack'n/log  
promotions

pack'n/log  
*We care about promotions*

The Eye-Catcher

# The Eye - Catcher

pack'n/log  
*We care about promotions*

Plné regály by měly zákazníky přimět k dalším nákupům. Plné regály s vysokou koncentrací výrobků však také znamenají, že se výrobky často mačkají a že se zákazníci musí v regálech přehrabovat! Příliš mnoho výrobků v regálech nakonec znamená ztrátu kvality, vysoké odpisy výrobků a nižší prodeje!



# Čím je Eye-Catcher tak výjmečný?

- S Eye-Catcherem od Pack'nlog vypadají obaly na ovoce a zeleninu plnější. Speciální podložka se umístí pod zboží, aniž by se muselo předem vyprazdňovat nebo přemisťovat. Modulární základní rám vložený do police zvedá zboží nad okraj jeho obalu, takže již nemusí být naskládáno jedno na druhém. Obaly vypadají plnější, zboží vypadá čerstvěji, zvyšuje se prodej a výrazně se snižují odpisy.

pack'nlog  
We care about promotions





# Systemové vystavení s nápadem

Klíčovým prvkem systému Eye-Catcher je základní rám se zvedacími kolíky. Pomocí nosné podložky se čepy protlačí skrz podlahu obalu a zvednou výrobky nahoru. Je vhodný pro všechny formáty přepravek generace IFCO LL (Liftlock) (60x40 cm / 30x40 cm).

pack'n'log  
We care about promotions



# Eye-Catcher : Prémiová kvalita



- Eye-Catcher: Prémiová kvalita
- Optimální prezentace výrobků se zvýšeným prodejem
- Zachování prezentace výrobku a kvality původního obalu
- Úsporná náhrada za umístění přepravek pod sebe (bez nutnosti zálohy)
- Snadné doplňování regálu, žádné sesouvání beden dolů
- Přínos k udržitelnosti a ochraně přírodních zdrojů
- Snížení množství potravinového odpadu

# Rychlá návratnost investice!



- Obchod s ročním prodejem ovoce a zeleniny ve výši 1 000 000 EUR sníží své náklady přibližně o 15 000 EUR díky omezení rizika ztrát výrobků.
- - O 30 % méně odpisů
- - Zvýšení obrátu o cca 15 %
- - Návratnost investice průměrně za 2 měsíce
- Systém Eye-Catcher přesvědčuje zachováním kvality, udržitelností a úsporností. Uživatelé zařízení Eye Catcher tak prokazují smysl pro odpovědnost vůči potravinám.

# Bez Eye-Catcheru



# S Eye-Catcherem

pack'n/log  
*We care about promotions*



- Vaše staré podložky jsou již minulostí!
- Vysoké nároky na manipulaci
- Méně šetrné ke zboží, na zboží je třeba sahat
- Žádná ochrana proti sklouznutí beden
- Ovoce a zelenina mohou spadnout
- Bedny nelze skládat na sebe

pack'n/log  
*We care about promotions*



Děkujeme za Vaši pozornost